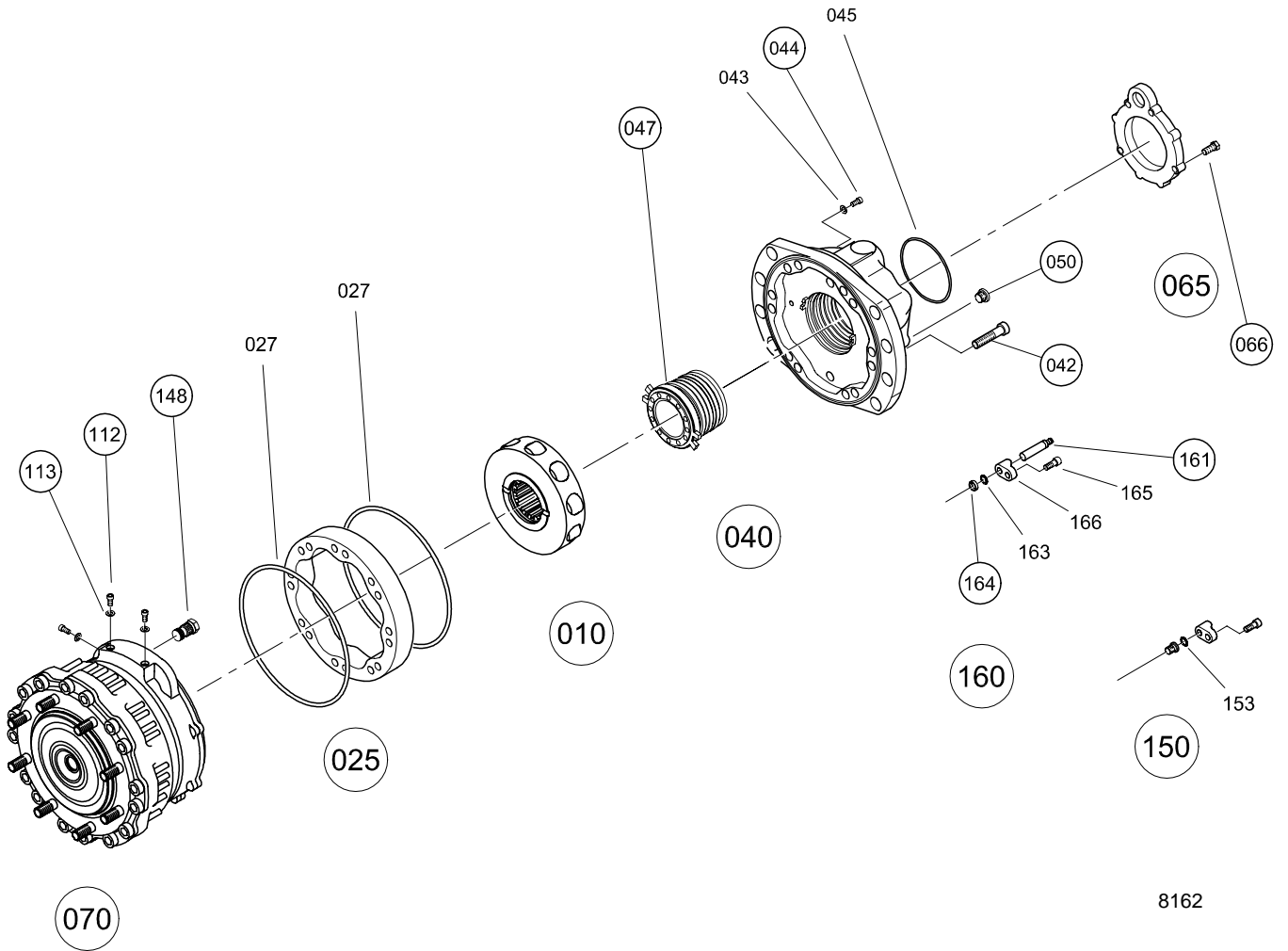


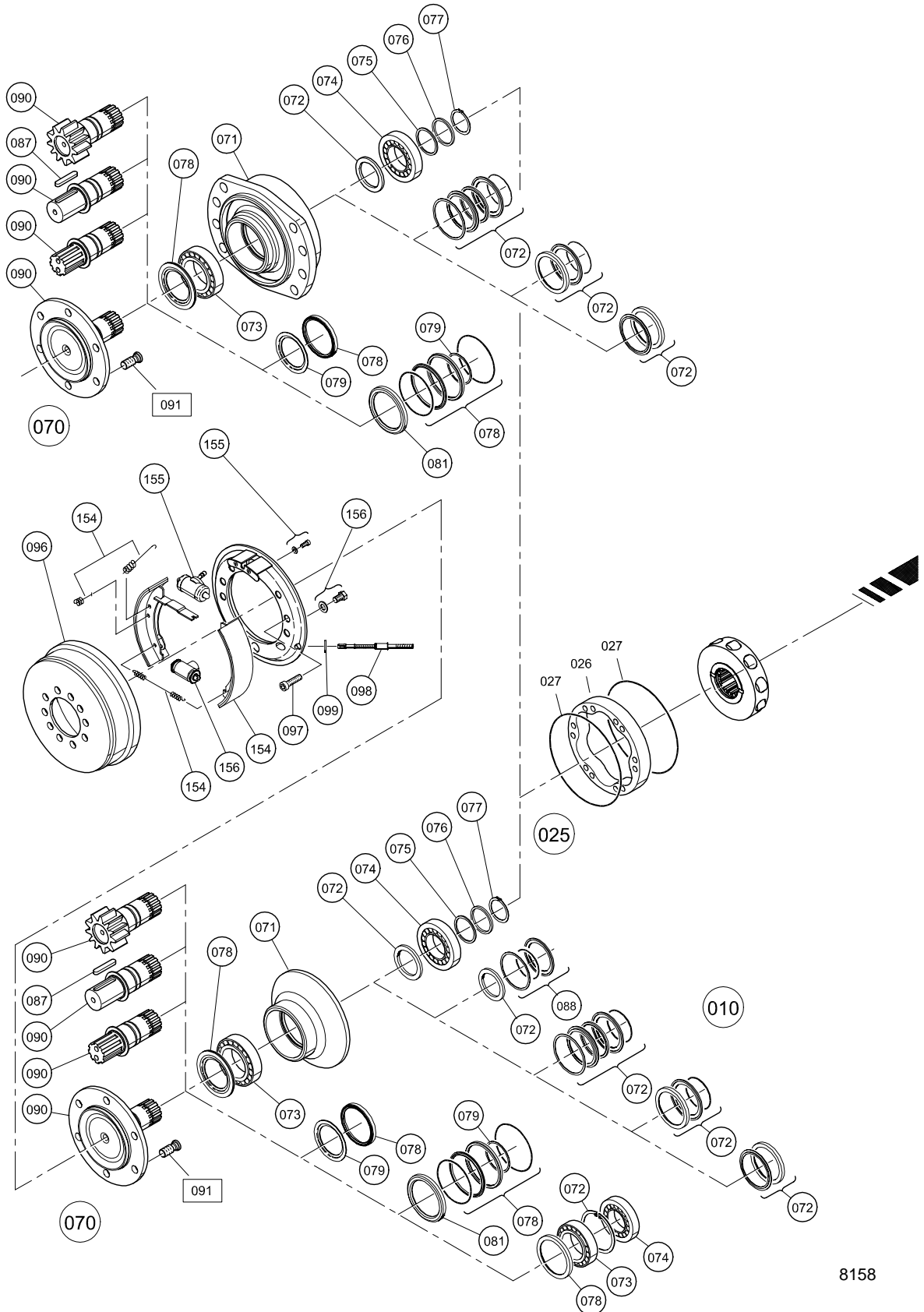
Moteurs avec palier Dyna +
Motor with DYNA+ Bearing support

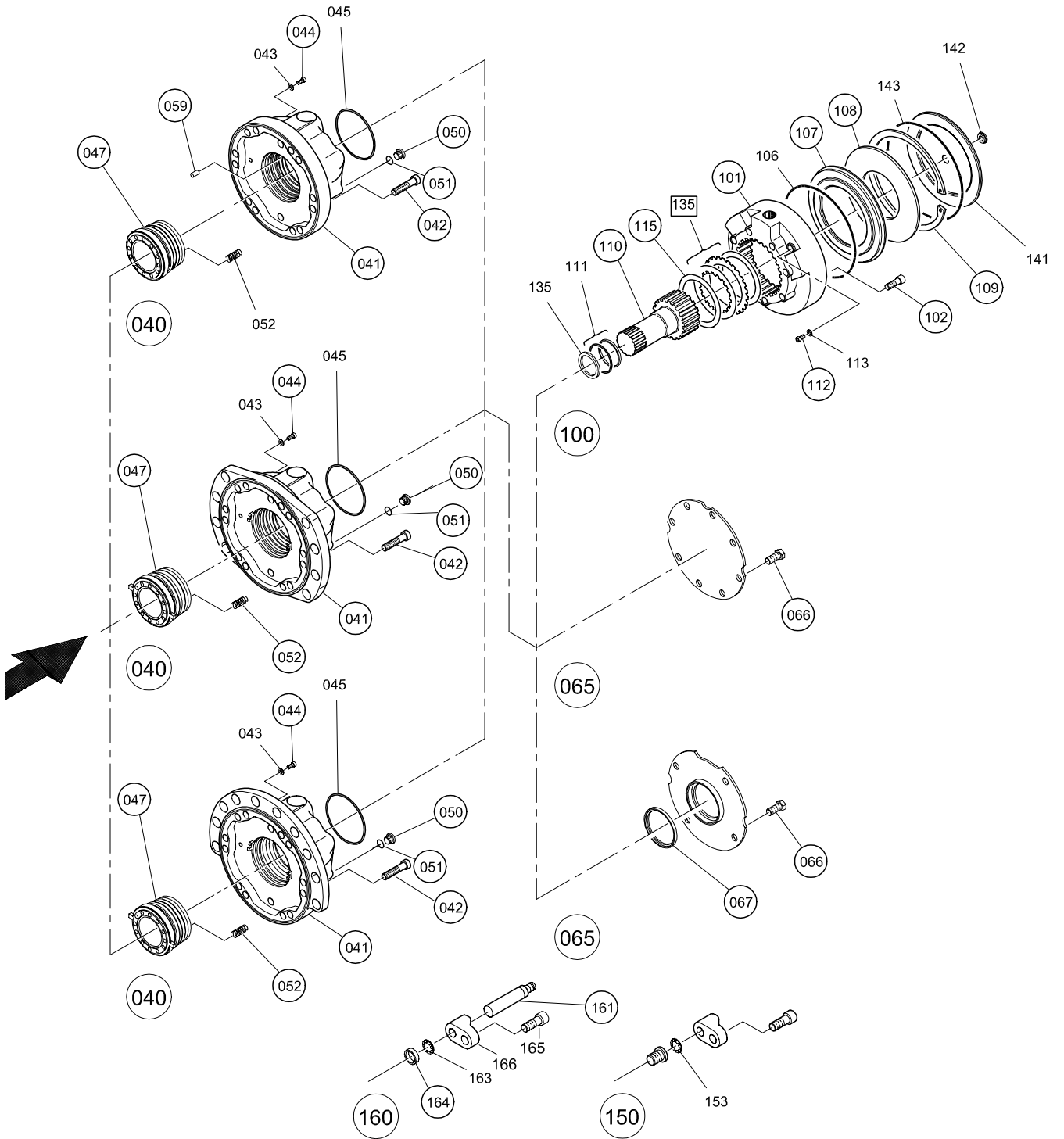


$(027) + (043) + (045) + (153) + (163) = (001)$
 Pochette de joints
 Seals kit

Moteurs à 1 cylindrée

Single displacement motors



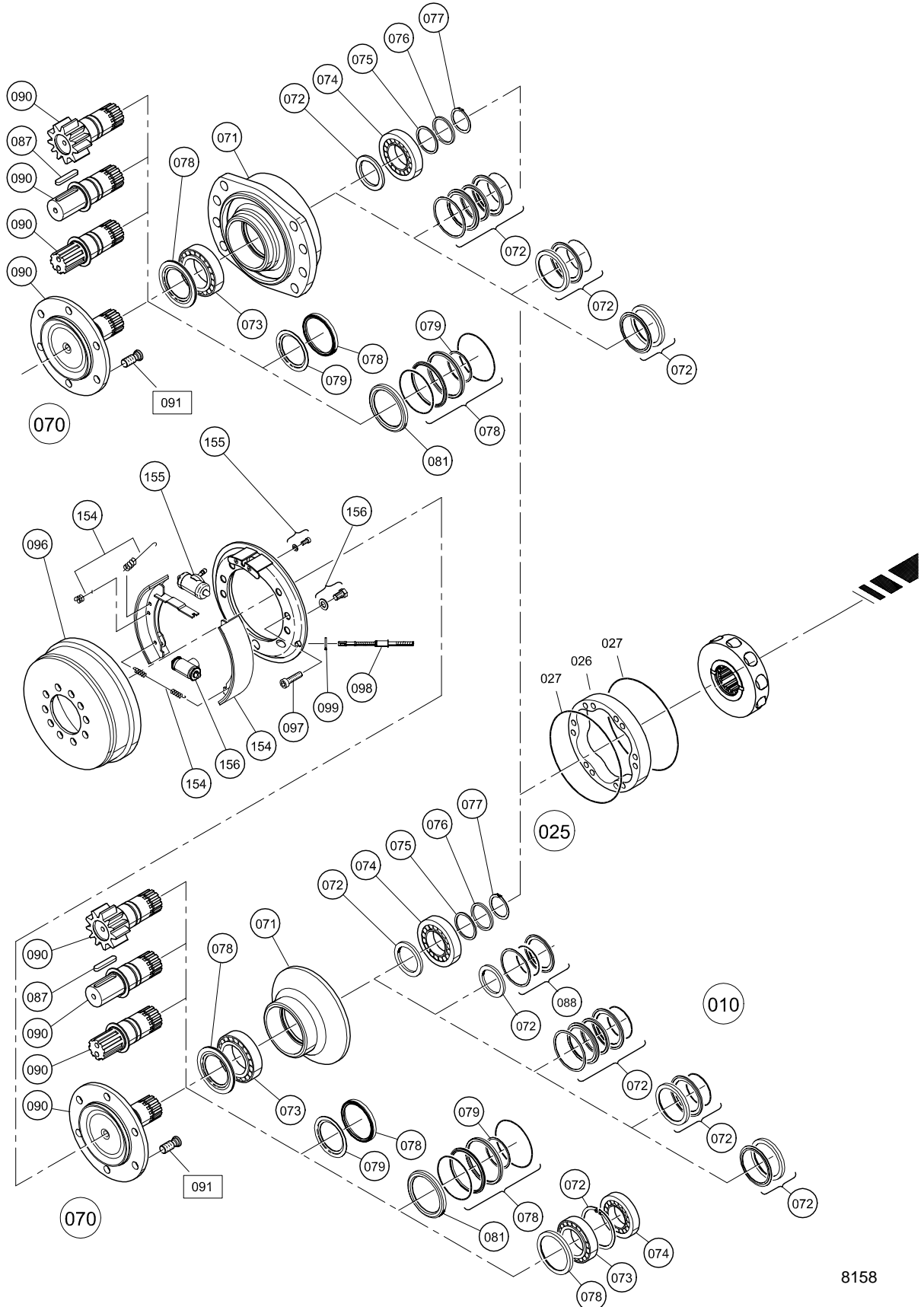


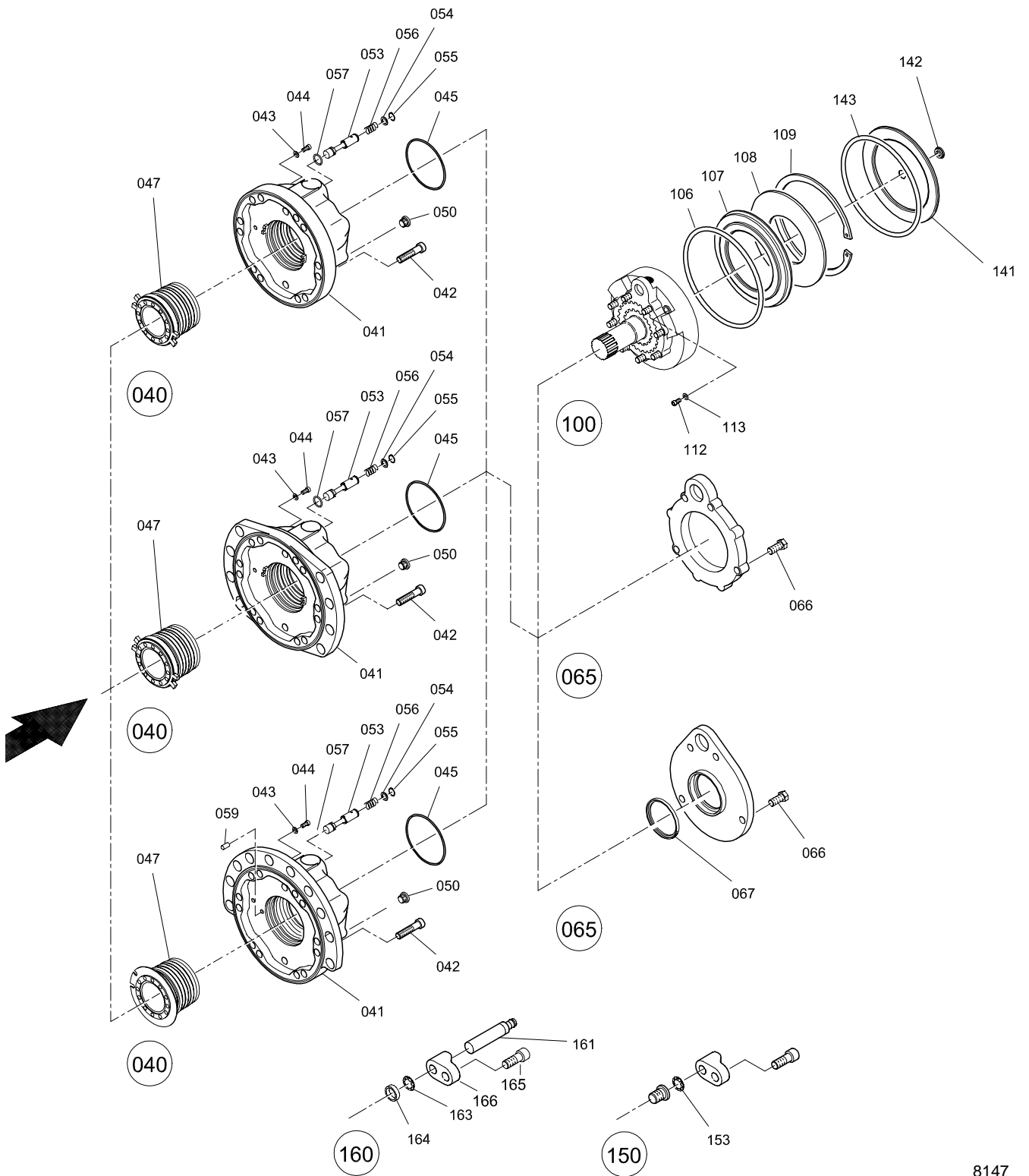
8159

$027 + 043 + 045 + 051 + 058 + 106 + 111 + 113 + 141 + 142 + 143 + 153 + 163 = 001$
 Pochette de joints
 Seals kit

Moteurs à 2 cylindrées

Dual displacement motors





(027) + (043) + (045) + (057) + (058) + (106) + (113) + (141) + (142) + (143) + (153) + (163) = (001) Pochette de joints
 Seals kit

8147